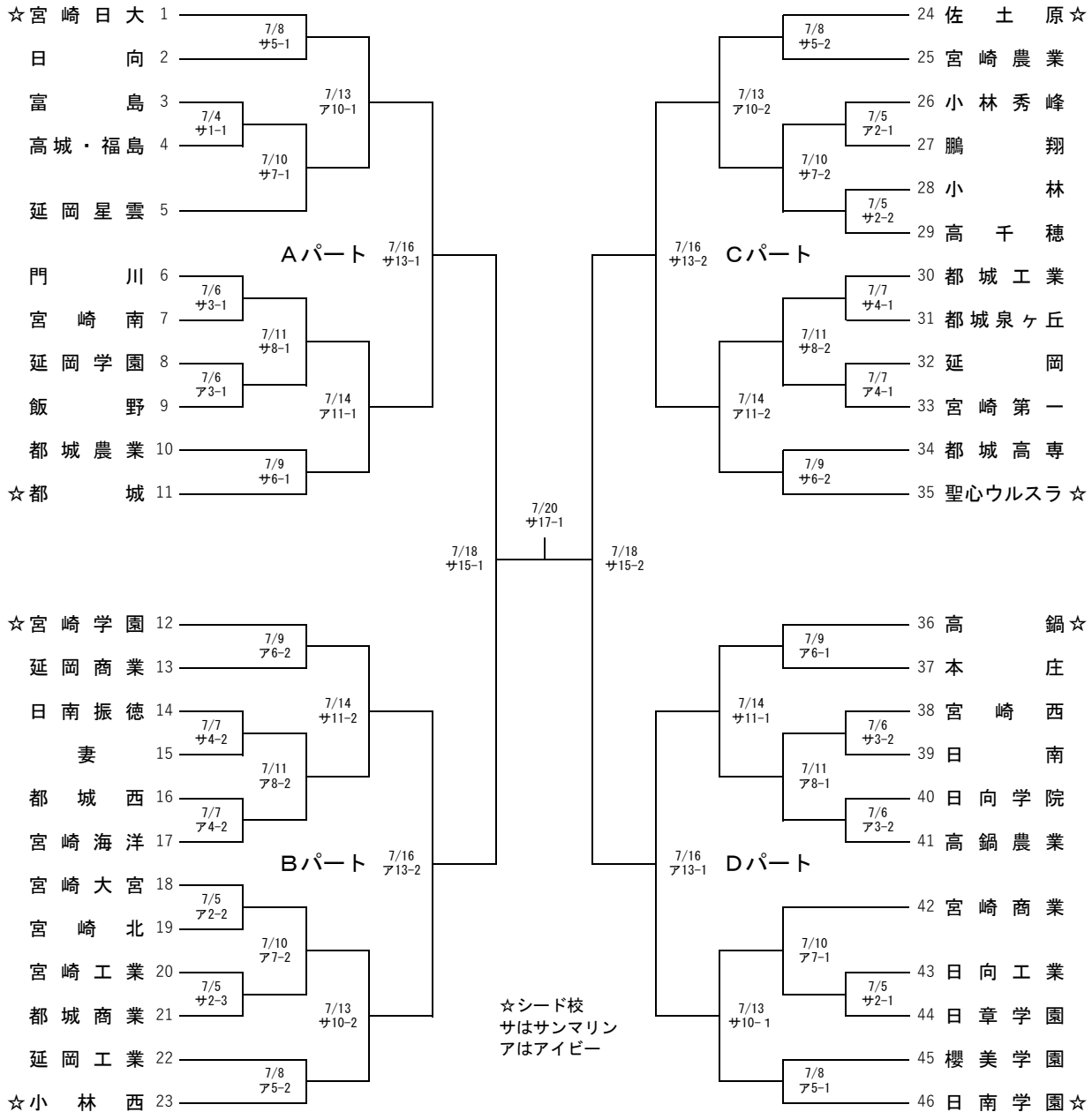


# 第108回全国高等学校野球選手権宮崎大会組合せ

主催：宮崎県高等学校野球連盟・朝日新聞社  
 共催：宮崎県教育委員会  
 期日：令和8年7月4日（土）～ 令和8年7月20日（月） 雨天順延  
 会場：ひなたサンマリンスタージアム宮崎・アイビススタジアム  
 ひなたサンマリンスタージアム：090-9491-5589 / アイビススタジアム：090-2966-5589



	第1試合	第2試合	第3試合
初日1試合	11:00		
1日3試合	9:00	11:30	14:00
1日2試合	9:00	11:30	
決勝	10:00		

※高城・福島連合チーム

日	程	1	2	3	4	5	6	7	8	9	10	11	12	13	14	15	16	17	18	19	20	21	22	23
月	日	4	5	6	7	8	9	10	11	12	13	14	15	16	17	18	19	20	21	22	23	24	25	26
曜	日	土	日	月	火	水	木	金	土	日	月	火	水	木	金	土	日	月	火	水	木	金	土	日
試合数	サンマリンスタージアム	1	3	2	2	2	2	2	2	休	2	2	休	2	休	2	休	1	予	予	予	予	予	予
	アイビススタジアム	-	2	2	2	2	2	2	2	休	2	2	休	2	休	予	予	予	予	予	予	予	予	予
雨天	生目第2野球場	○	○	○	○	○	○	○	○	○	○	○	○	○	○	○	○	○	×	×	×	×	×	×
	木花屋内	○	×	×	×	×	×	×	○	○	×	×	×	×	×	×	○	○	×	×	×	×	○	○
		1回戦			2回戦			休	3回戦	休	準々	休	準決	休	決勝	予備日								